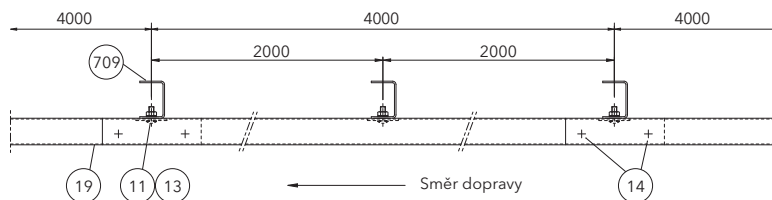
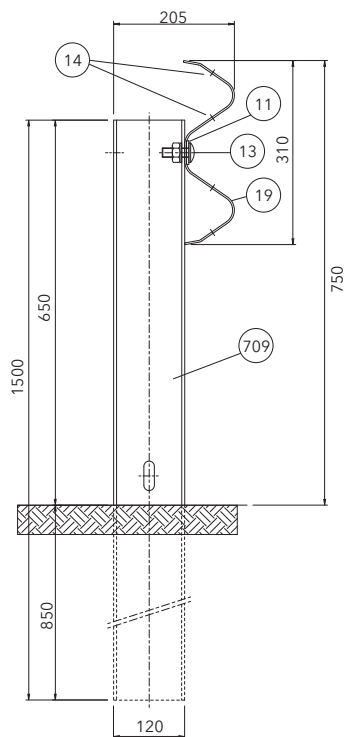


# Svodidlo M-JS-N2/230

CE 230/2131/CPR/2014

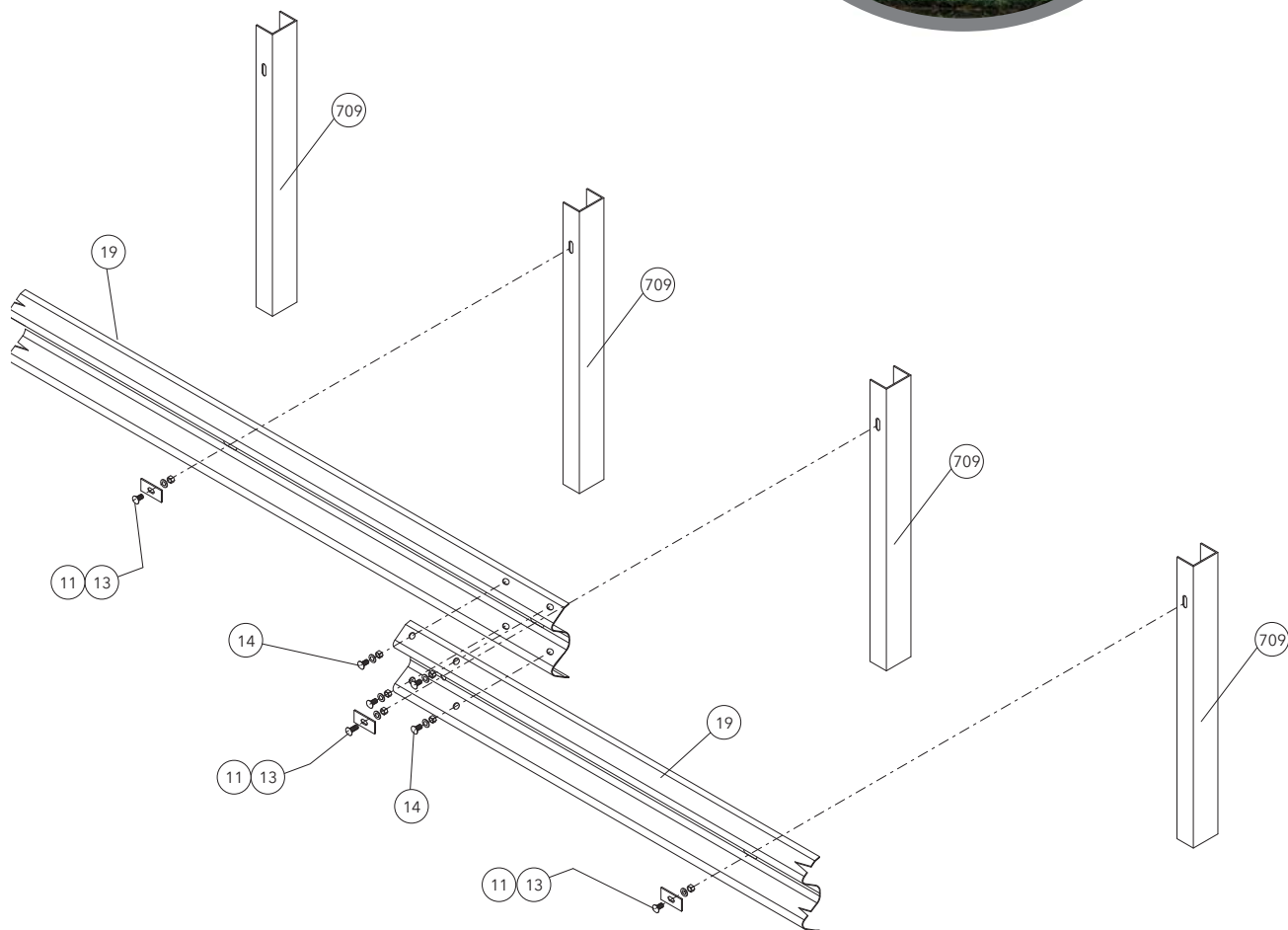
Jednostranné svodidlo, úroveň zadržení N2, pracovní šířka W2  
 Jednostranné zvodidlo, úroveň zachytenia N2, pracovná šírka W2



Popis svodidla / Popis zvodidla		
Výška svodidla / Výška zvodidla		750 ± 25 mm
Délka sloupku pod úrovní terénu / Dĺžka stĺpika pod úrovňou terénu		850 mm
Šířka svodidla / Šírka zvodidla		205 mm
Osová vzdálenost sloupků / Osová vzdialenosť stĺpikov		2 000 mm

Protokol z nárazových testů / Protokol z nárazových testov										
Test č.	Certifikační orgán	Test	Úhel nárazu	Délka svodidla m	Hmotnost vozidla kg	Rychlost km/h	ASI max 1.4	THIV max 33 km/h	D m	W m
PROVA 391	Aisico	TB32	20°	84	1 500	110	1=A	—	0,7	0,8=W2
PROVA 388	Aisico	TB11	20°	84	900	100	0,9=A	27,2	0,6	0,7=W2

Prostorové uspořádání svodidel je popsáno v TP 251



#### Díly svodidla / Díely zvodidla

Díl č.	Popis		Materiál	Kód
13	Šrouby, matice, podložky / Skrutky, matice, podložky	M16×50 mm	Classe 8.8	63800014
14		M16×30 mm	Classe 8.8	63800012
11	Krycí obdélníková podložka / Krycia obdĺžniková podložka	100×40×4 mm	S 275 JR	59600127
709	Sloupek „U“ / Stĺpik „U“	120×80 Tl=5 D=1 500 mm	S 235 JR	59400481
19	Svodnice „dvojitá“ / Zvodnica „dvojitá“	D=4316 [2000×2] Tl=2,5 mm	S 235 JR	59300244